



DT 100

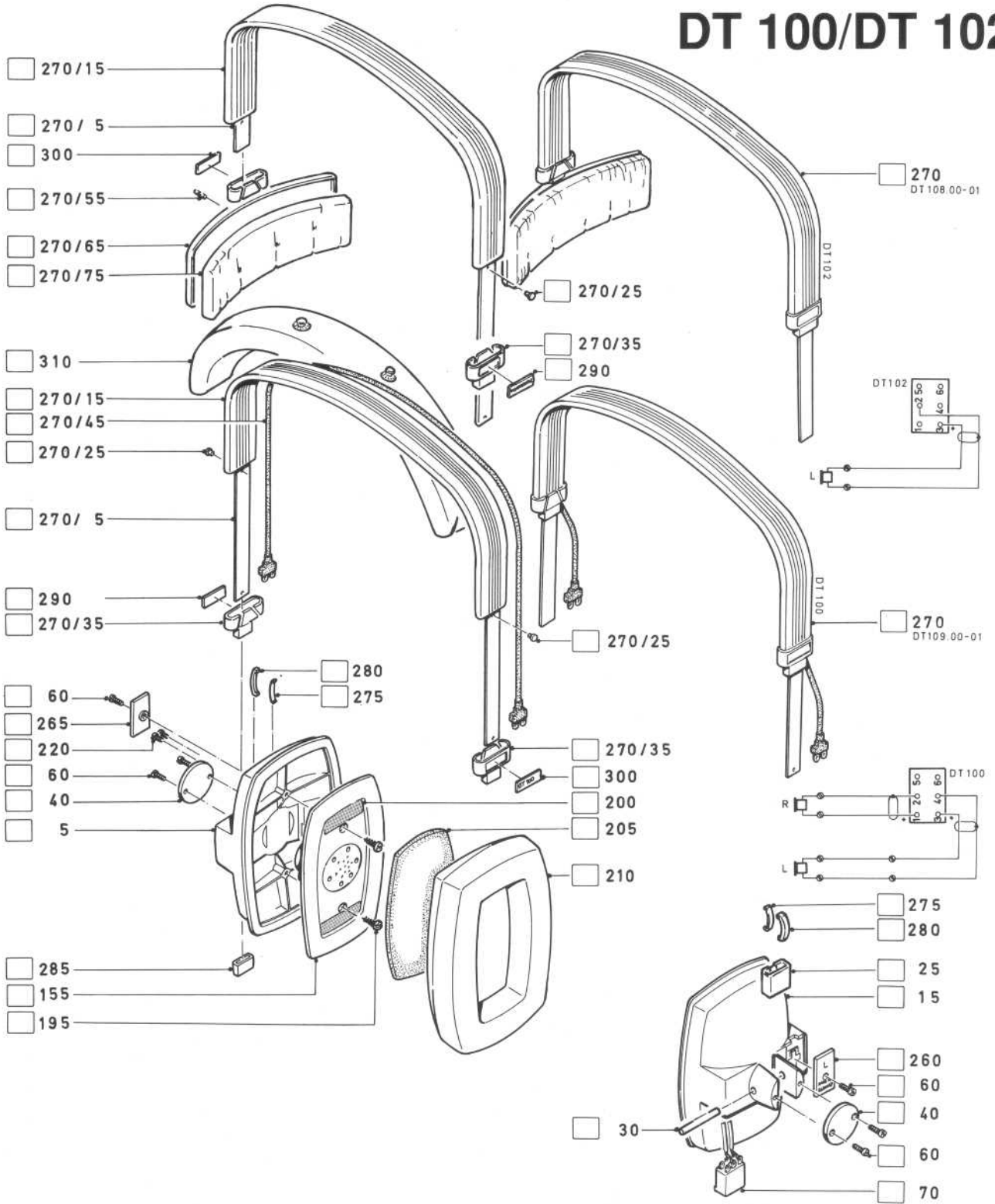
- Service Manual -

Model DT-100

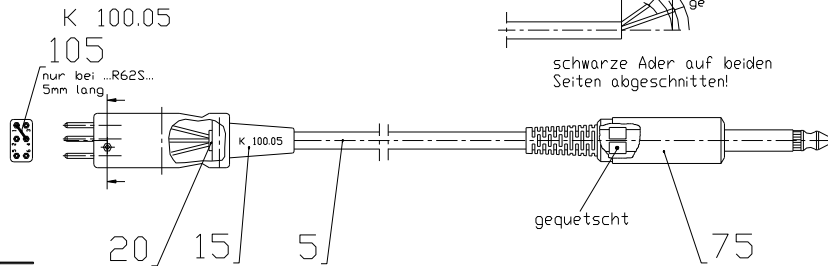
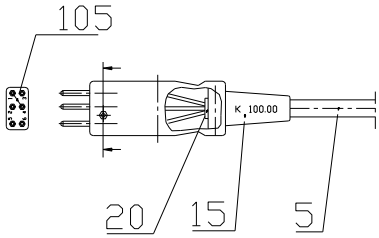
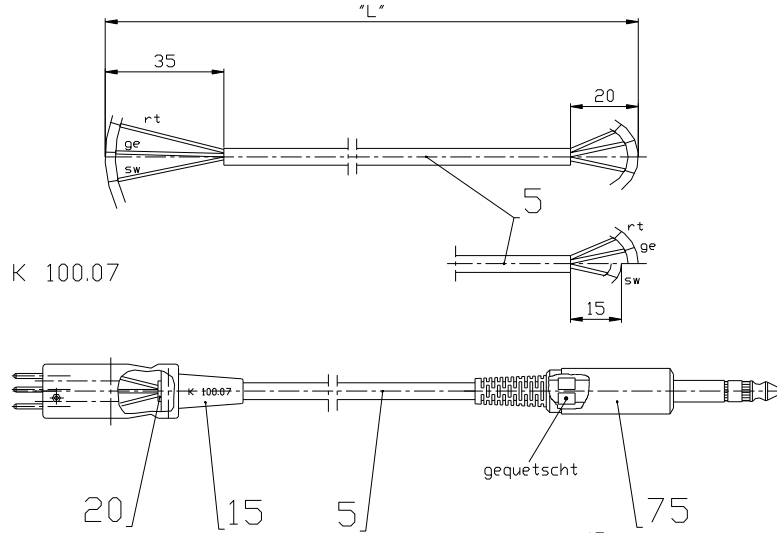
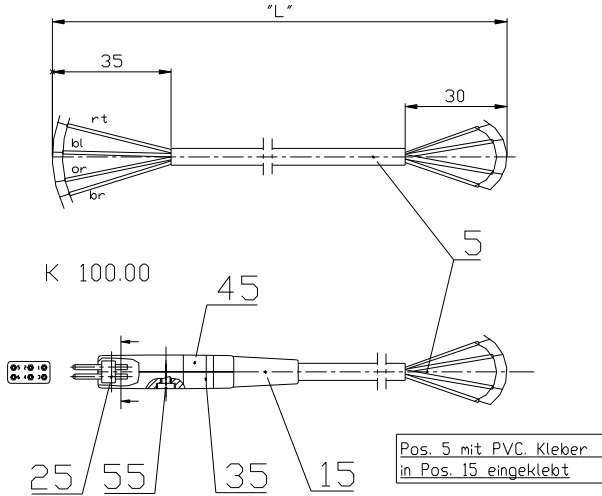
Pos.	ET-Nr. / spares number	Bezeichnung	description	
25	155535	Wippe	wiper	DT100
60	128031	Flachkopfschraube	screw	DT100
70	125717	Buchseneinsatz	socket-insert	DT100
80	108812	Anschlusskabel	connecting cord	DT100
155	103063	System 8 Ohm	system	DT100
155	103071	System 50 Ohm	system	DT100
155	103098	System 100 Ohm	system	DT100
155	103128	System 400 Ohm	system	DT100
155	103152	System 600 Ohm	system	DT100
155	103136	System 800 Ohm	system	DT100
155	103144	System 2000 Ohm	system	DT100
155	103106	System 6000 Ohm	system	DT100
155	103101	System 200 Ohm	system	DT100
195	109649	Kerbschraube 2,9*9.5	screw	DT100
220	109061	Zylinderschraube	screw	DT100
260	108421	Deckel, links, grau	cover, left, grey	DT100
260	180448	Deckel, links, schwarz	cover, left, black	DT100
265	108596	Deckel, rechts, grau	cover, right, grey	DT100
265	108618	Deckel, rechts, schwarz	cover, right, black	DT100
270	129488	Bügel	bow	DT100
310	108715	Kopfpolster	headband cushion	DT100
270/45	525626	Kabel im Kopfpolster	cable in headband	DT100
	945576	Ohrmuschelsatz EDT 100P Plüsch, schwarz,	earpad set EDT 100P plush, black	DT100
	445584	Ohrmuschelsatz EDT 100T, trikot, schwarz	earpad set EDT 100T, Trikot, black	DT100
	907003	Ohrmuschelsatz EDT 100S softskin, standard	earpad set EDT 100S softskin, standard	DT100

**Ersatzteilliste
Replacement parts
Pièces de rechange**

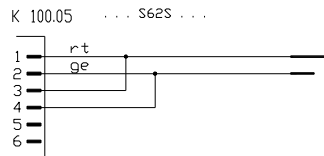
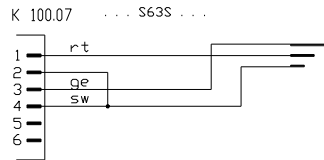
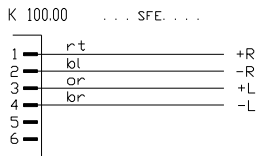
DT 100/DT 102



Alle Aderenden 3mm abisoliert,
verdrillt und verzinkt.



schwarze Ader auf beiden
Seiten abgeschnitten!



K 100.07	101.753	...S63S3K0
K 100.05	101.745	...R62S3K0
K 100.00	101.710	...SFE-3K0
Bezeichnung	EDV-Nr.	EDV-Schlüssel
		Für diese Zeichnung behalten wir uns alle Rechte vor.
		01K 100
		Auto-CAD
		Anschlusskabel
... .. 3K0	3100	
Längenbez. z.B. 3K0 = 3 m	"L"	
Ausg	Änderung	Tag Name
		beyerdynamid
		K 100.....
Maßstab		1:1
Ersetzt für	Ausg.11	Ersetzt durch